

Piano cottura con cappa integrata
2-zone 49 cm
Nera

EAN 5414425213955



Dimensioni (mm)

Dimensioni (LxPxA) (mm)	491 x 520 x 224
Intaglio del piano di lavoro (LxP)(mm)	486 x 500
Dimensioni foro con inserto (LxPxA) (mm)	495 x 524 x 7

Installazione della referenza separata 40 000 possibile solo in piani di lavoro fino a 25 mm o con adattamento del piano di lavoro (vedi disegno pagina 3)

Cappa

Etichetta Energetica

Classe di efficienza energetica (EELhood)	B
Assorbimento annuo (kWh/anno) (AEChood)	55,9
Classe di efficienza Fluidico-Dinamica (FDEhood)	C
Classe di efficienza luminosa (LEhood)	-
Classe di efficienza di Filtraggio dei Grassi (GFEhood)	C

Informazioni generali

Motore integrato	•
Isolante fonoassorbente	•
Numero di filtri antigrasso	1
Filtrante (impostazione predefinita)/ aspirante	• / •
Dimensioni condotto di uscita fumi(mm)	89 x 222
Posizionamento condotto di uscita	Indietro / Sotto a sinistra

Funzioni

Metodo di controllo	Comandi Touch
Livelli di potenza	3 + P
Spegnimento ritardato (minuti)	10-30 (default)
Indicatore di pulizia dei filtri antigrasso	•
Indicatore di pulizia dei filtri di riciclo	•
Vetro rimovibile	•
Altezze di aspirazione (cm)	0, 10
Serbatoio/i d'acqua per la pulizia	•

Volume d'aria e rumorosità

Volume d'aria aspirante (m ³ /u) (EN 61591):	
- Minimo	375
- Massimo	537
Pressione (Pa):	
- Massimo	501
Pressione sonora / potenza in modalità aspirante (dB(A) re 1 pW)(EN 60704-2-13):	
- Minimo	43/55
- Massimo continua	51/62

Piano cottura

Informazioni generali

Vetro nero opaco	•
Bordo smussato	•
Installazione Sopratop, A filotop	• / •

Zone di cottura

Numero di zone	2
Zone di cottura (mm)	240 x 200
Potenza per zona (max. / super Power) (W)	2100/3000 (back) 1600/1850 (front)

Funzioni

Metodo di controllo	Comandi Touch rosso
Livelli di potenza	9 + Power
Timer per zone	•
Orologio indipendente	•
Spostamento pentola	-
Scaldavivande	-
Attivazione funzione flex	• (1x)
Calore residuo	•
Cottura automatica	-
Sicurezza bambino	•
Riconoscimento automatico pentole	-
Funzione Grill	-

Caratteristiche tecniche

Assorbimento massimo	3.855 W
Connessione elettrica	230 V
Consumo in stand-by Ps (W)	<0,5 W
Peso netto (kg)	24,0

Accessori

Accessori

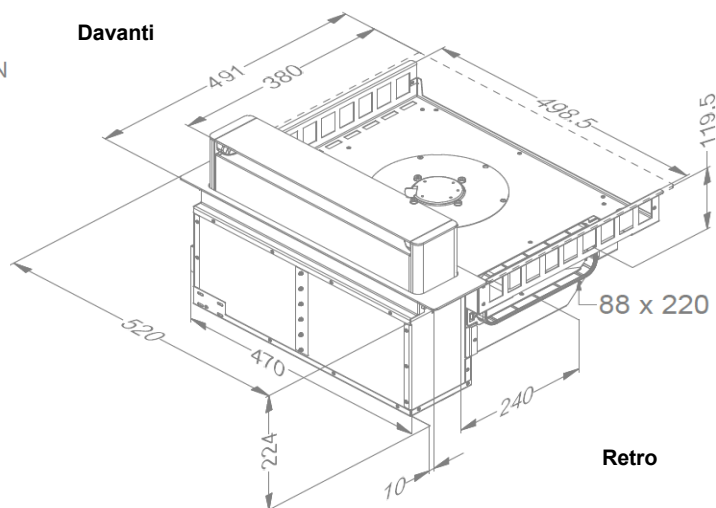
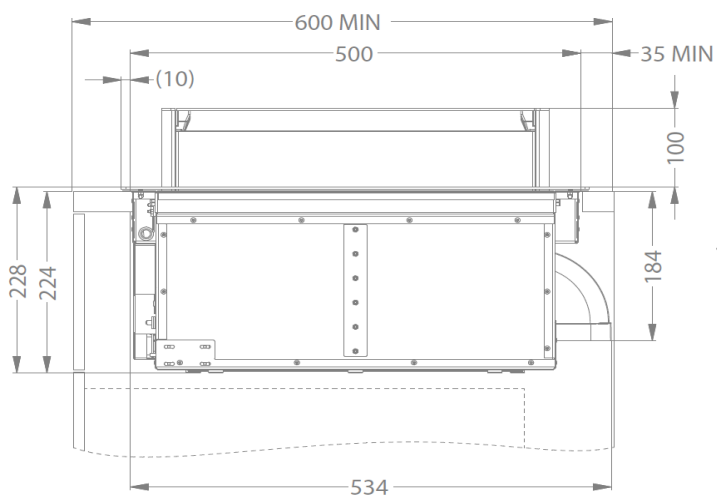
KIT box insonorizzato

- Box insonorizzato bianco A 98 (98x818x290mm) con filtro Monoblock + tubo	1811821
- Box insonorizzato nero A 98 (98x818x290mm) con filtro Monoblock + tubo	1811822
- Box insonorizzato grigio A 98 (98x818x290mm) con filtro Monoblock + tubo	1811823

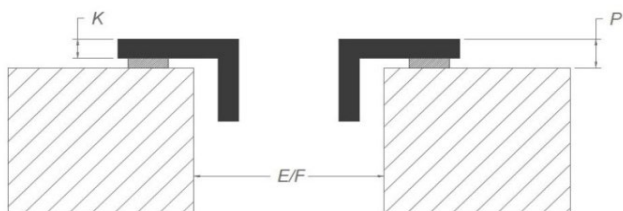
Box insonorizzato

- Box insonorizzato bianco A 98 (98x818x290mm) con filtro Monoblock	7921400
- Box insonorizzato nero A 98 (98x818x290mm) con filtro Monoblock	7922400
- Box insonorizzato grigio A 98 (98x818x290mm) con filtro Monoblock	7923400

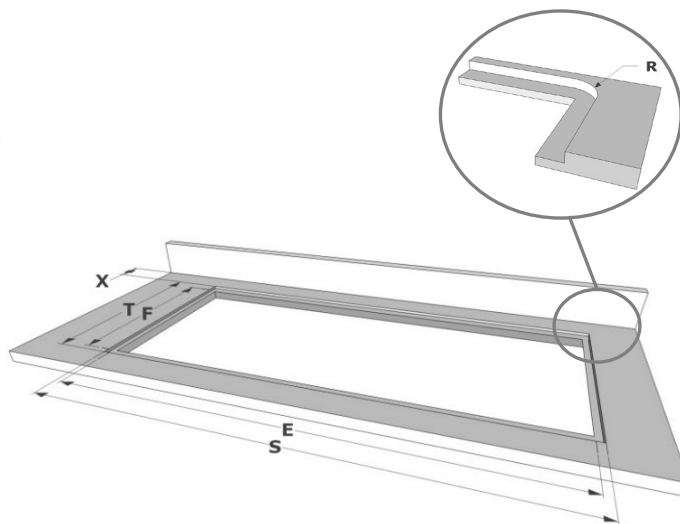
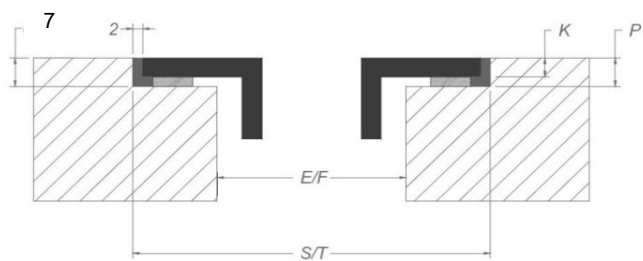
Dimensioni



Sopratop



A filotop



Dimensioni

	mm							
	E	F	K	P	R	S	T	X
Sopratop	486	500	5	7				35 min
A filotop	486	500	5	7	7	495	524	35 min